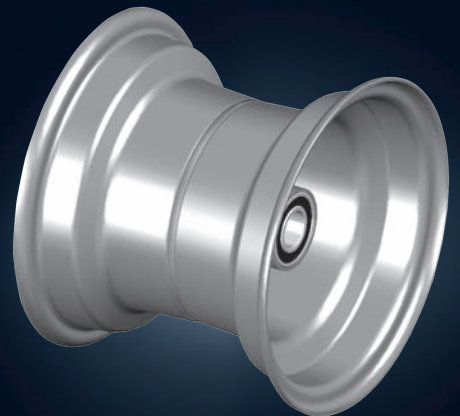
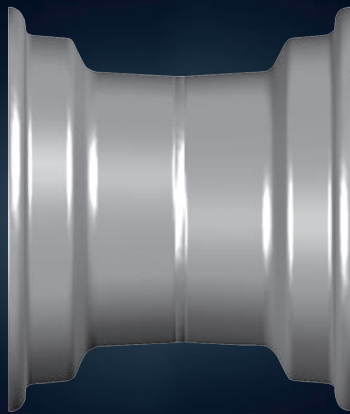


**Manuale per  
cerchi agricoli  
e forestali**



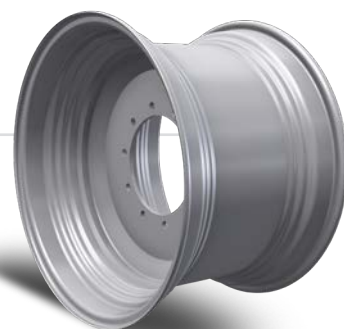
# Competenza Trelleborg

Trelleborg Wheel Systems è un fornitore leader di cerchi di alta qualità per un'ampia gamma di attrezzature agricole, forestali e LAT. Gli investimenti effettuati nella produzione nel corso

degli anni combinano un design all'avanguardia con una tecnologia di produzione di livello mondiale. Il risultato sono cerchi di alta qualità per rendere più efficienti e produttive le vostre attività.

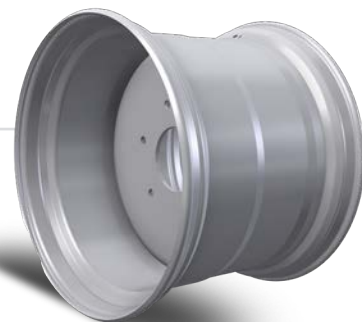
## Cerchi agricoli

Cerchi simmetrici e asimmetrici, con sede tallone inclinata di 5 gradi. Disponibili in configurazione fissa o registrabile nel profilo W-DW-TW (design brevettato) -MW. Gamma da 24 pollici a 54 pollici, anche per gemellature.



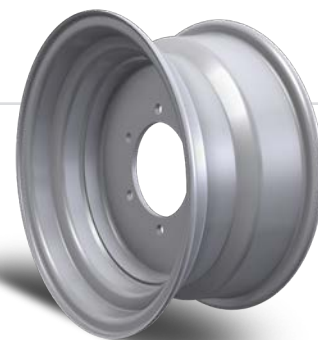
## Cerchi flotation

Cerchi asimmetrici con sede tallone inclinata di 15 gradi. Gamma da 22.5 pollici a 30.5 pollici, per rimorchi agricoli, botti e attrezzature forestali. Disponibile anche con rinforzi speciali e protezioni valvola.



## Cerchi implement

Cerchi asimmetrici con sede tallone inclinata di 5 o 15 gradi. Gamma da 12 pollici a 20 pollici, per aratri, seminatrici e altre attrezzature agricole. Disponibile con rinforzi e protezioni valvola.



## Cerchi LAT

Cerchi principalmente simmetrici, per piccole attrezzature agricole o industriali con sede tallone inclinata di 5 gradi. Configurazione imbullonata e saldata, disponibile anche con caratteristiche speciali come mozzo, asse e cuscinetto.



# Montaggi gemellati

Vengono utilizzati quando c'è la necessità di aumentare la coppia al suolo e ridurre il compattamento del terreno.

Trelleborg offre due soluzioni per le gemellature agricole: il DU0500 e il Twinning.

## DU0500

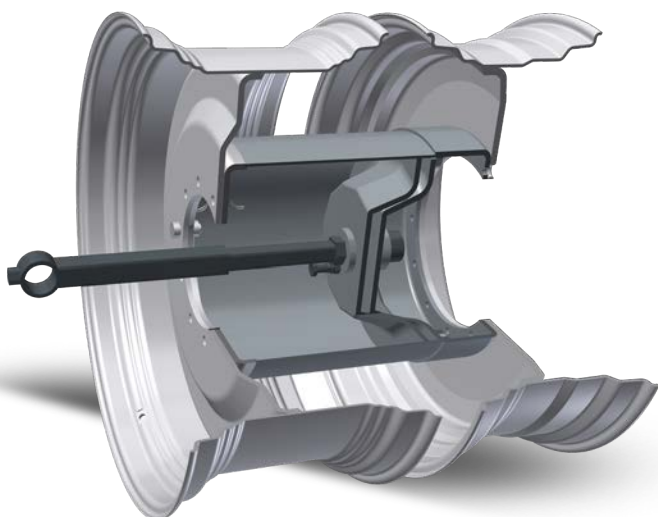
---



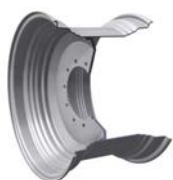
- Canale esterno e distanziale centrale montato sul cerchio originale del trattore con un sistema di barre e ganci
- Soluzioni personalizzate per la dimensione del distanziale centrale, numero di ganci e lunghezza barra
- Facile da adattare a diversi trattori fino a 500 CV

## TWINNING

---



- Sistemi montati direttamente sul mozzo della macchina (nessuna sollecitazione aggiuntiva sulla ruota del trattore)
- Distanza personalizzata tra le ruote
- Facile da adattare a trattori fino a 400 CV



# Cerchi agricoli

DIAMETRO [POLLICI]	DIMENSIONI DEL CERCHIO	SPESSORE DEL CANALE [MM]	SPESSORE DISCO [MM]	DIAMETRO INTERNO DEL CANALE	OFFSET MIN	OFFSET MAX	CONFIGURAZIONE REGISTRABILE
24	W10LX24	4/6	10	560.9	-108	+95	
	W12X24	4/5	10	560.9	-97	+85	
	DW13X24	6	10/12	510.1	-100	+80	
	DW14LX24	6	10/12	510.1	-113	+101	
	TW14LX24	5	10/12	511.0	-134	+122	
	DW15LX24	6	10/12	511.0	-125	+113	
	TW15LX24	5	10/12	511.0	-145	+135	
	DW16LX24	6	10/12	510.1	-119	+108	
26	TW16LX24	5	10/12	510.1	-157	145	
	DW20BX26	6/6.8	12/15	564.0	-166	+146	
28	DW25BX26	6.8/7.3	15	564.0	-227	+217	
	W10X28	5	13	663.0	-133	+118	
	W12X28	5	13	663.0	-158	+143	
	DW13LX28	6	10/13	613.0	-95	+82	
	W14LX28	5	13	663.0	-158	+143	√
	DW14LX28	6	10/13	613.0	-107	+94	
	TW14LX28	5	10/13	613.0	-136	+123	
	W15LX28	5	13	663.0	-175	+162	
	DW15LX28	5/6	10/13	613.0	-125	+113	
	TW15LX28	5	10/13	613.0	-122	+109	
	W16LX28	5	13	663.0	-193	+186	√
	DW16LX28	6	10/13	613.0	-216	+203	
	TW16LX28	5	10/13	613.0	-134	+121	
	DW18LX28	6	10/13	613.0	-221	+208	
	TW18LX28	5	10/13	613.0	-160	+147	
	DW20BX28	6	10/13	613.0	-167	+154	
	TW20BX28	5	10/13	613.0	-158	+148	
	30	DW13LX30	5	10/13/15	666.0	-104	+91
TW13LX30		5	13	662.5	-109	+96	√
DW14LX30		6	10/13/15	667.0	-128	+115	
DW15LX30		5	10/13/15	666.0	-140	+127	
TW15LX30		5	13	662.5	-136	+123	√
DW16LX30		6	10/13/15	666.0	-140	+127	
TW16LX30		5	13	662.5	-147	+134	√
DW18LX30		6	10/13/15	666.0	-164	+151	
TW18LX30		5	13	662.5	-173	+160	√
DW20BX30		6	10/13/15	666.0	-168	+155	
TW20BX30		5	13	662.5	-172	+159	√
DW23BX30		6/6.8	10/13/15	666.0	-209	+196	
32	TW23BX30	5	13	662.5	-210	+197	√
	DW20BX32	7	15/18	712.0	-173	+158	
	DW21BX32	7.3	15/18	712.0	-185	+170	
	DW23BX32	7.3	15/18	712.0	-214	+199	
	DW27BX32	7.3	15/18	712.0	-269	+254	
	DW30BX32	7	15/18	712.0	-315	+300	



# Cerchi agricoli

DIAMETRO [POLLICI]	DIMENSIONI DEL CERCHIO	SPESSORE DEL CANALE [MM]	SPESSORE DISCO [MM]	DIAMETRO INTERNO DEL CANALE	OFFSET MIN	OFFSET MAX	CONFIGURAZIONE REGISTRABILE
34	DW10LX34	5	12/13/15	766.0	-89	+74	
	TW13LX34	5	12/13/15	767.0	-118	+102	
	DW15LX34	6	12/13/15	766.0	-145	+130	
	TW15LX34	5	12/13/15	767.0	-143	+128	
	DW16LX34	6	12/13/15	766.0	-145	+130	
	TW16LX34	5	12/13/15	767.0	-155	+140	
	DW18LX34	6	12/13/15	766.0	-157	+142	
	TW18LX34	5	12/13/15	767.0	-147	+142	
	DW20BX34	6	12/13/15	766.0	-170	+155	
	TW20BX34	6	12/13/15	767.0	-185	+170	
	DW23BX34	6.8	12/13/15	766.0	-236	+221	
	DW24BX34	6	12/13/15	766.0	-211	+196	
	DW25BX34	6.8	12/13/15	766.0	-250	+235	
	DW10LX38	6	13/15/18	874.0	-90	+75	
DW12LX38	6/6.8	13/15/18	874.0	-110	+95		
TW14LX38	6	12/13/15	865.7	-138	+123		
DW15LX38	6.8	13/15/18	874.0	-143	+128		
TW15LX38	6	12/13/15	865.7	-150	+135		
DW16LX38	7	13/15/18	874.0	-147	+132		
TW16LX38	5	12/13/15	865.7	-160	+145		
DW18LX38	6/6.8	13/15/18	874.0	-175	+160		
TW18LX38	6	12/13/15	865.7	-188	+173		
DW20BX38	6.8	13/15/18	874.0	-175	+160		
TW20BX38	6	12/13/15	865.7	-188	+173		
MW20BX38	7	15	916.5	-	-		
DW23BX38	6.8	13/15/18	874.0	-235	+217		
TW23BX38	6/6.8	12/13/15	865.7	-226	+211		
MW23BX38	7	15	916.5	-	-		
DW24BX38	6.8	12/13/15	874.0	-205	+191		
DW25BX38	6.8	13/15/18	874.0	-260	+245		
TW25BX38	6	12/13/15	865.7	-252	+237		
DW27BX38	6.8	13/15/18	874.0	-274	+259		
TW27BX38	6	12/13/15	865.7	-277	+262		
DW28BX38	6.8	13/15/18	874.0	-287	+272		
TW28BX38	6	12/13/15	865.7	-285	+270		
DW30BX38	7	13/15/18	874.0	-224	+312		
42	DW16LX42	6/6.8	15/18	970.0	-163	+148	√
	TW16LX42	6	13/15/16	967.3	-157	+142	√
	DW18LX42	6.8	15/18	987.0	-188	+173	
	TW18LX42	6/6.8	13/15/16	967.3	-182	+167	√
	DW20BX42	6.8	15/18	987.0	-214	+199	
	TW20BX42	6.3/6.8	13/15/16	967.3	-182	+169	√
	DW23BX42	7	15/18	970.0	-234	+219	
	TW23BX42	6.3	13/15/16	967.3	-222	+207	
	DW25BX42	6/7.3	15/18	986.0	-248	+233	
	TW25BX42	6.3/7	13/15/16	967.3	-245	+232	
	TW27BX42	7	13/15/16	967.3	-266	+251	
	DW28BX42	6.8/7.3	15/18	987.0	-271	+256	
	TW28BX42	7	13/15/16	967.3	-284	+271	
	DW30BX42	7.3	15/18	987.0	-350	+335	
TW30BX42	7.3	13/15/16	967.3	-310	+297		

Angolo sede tallone: tutti i cerchi nella tabella hanno sede tallone inclinata di 5 gradi  
 Hump non disponibili per queste misure  
 Knurling (zigrinatura) standard disponibile. Trelleborg High Knurling su richiesta

Rinforzo: opzione R1 per 24" e 26". R1/R2/R3 disponibile a partire da 28"  
 Protezione valvola: V1/V8 disponibile per tutte le taglie. V3 disponibile a partire da 26"

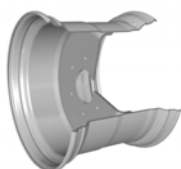


## Cerchi agricoli

DIAMETRO [POLLICI]	DIMENSIONI DEL CERCHIO	SPESSORE DEL CANALE [MM]	SPESSORE DISCO [MM]	DIAMETRO INTERNO DEL CANALE	OFFSET MIN	OFFSET MAX	CONFIGURAZIONE REGISTRABILE
44	DW25BX44	7.3	18	1018.0	-210	+193	
46	DW12LX46	6	15/18	1066.5	-90	+75	√
	W13X46	6	15	1120.0	-90	+75	
	DW13LX46	6/7	15/18	1070.0	-107	+92	√
	TW13LX46	6	15/18	1068.9	-75	+60	√
	W16LX46	6	15/18	1119.7	-148	+130	
	DW16LX46	6	15/18	1070.0	-120	+105	√
	TW16LX46	6	15/18	1069.0	-109	+94	√
	DW18LX46	7.3	15/18	1070.0	-119	+104	√
	DW25BX46	7.3	15/18	1070.0	-158	+183	
50	DW30BX46	7.3	15/18	1070.0	-211	+197	
	W10LX50	6	15	1220.5	-100	+85	
	DW11LX50	6	15	1170.0	-54	+39	
	W12LX50	6	15	1220.5	-95	+75	
	DW12LX50	6	15	1170.0	-100	+82	
	DW13X50	6/7	15	1170.0	-63	+70	
	DW15LX50	6	15	1170.0	-99	+84	
	TW15LX50	6	15	1175.5	-99	+84	
	DW16LX50	6	15	1170.0	-97	+82	
54	W10LX54	6	15	1322.9	-105	+90	
	W12LX54	6	15	1322.9	-134	+119	

Angolo sede tallone: tutti i cerchi nella tabella hanno sede tallone inclinata di 5 gradi  
Hump non disponibili per queste misure  
Knurling (zigrinatura) standard disponibile. Trelleborg High Knurling su richiesta

Rinforzo: opzione R1 per 24" e 26". R1/R2/R3 disponibile a partire da 28"  
Protezione valvola: V1/V8 disponibile per tutte le taglie. V3 disponibile a partire da 26"

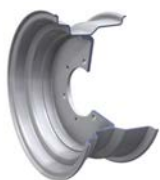


## Cerchi flotation

DIAMETRO [POLLICI]	DIMENSIONI DEL CERCHIO	SPESSORE DEL CANALE [MM]	SPESSORE DISCO [MM]	DIAMETRO INTERNO DEL CANALE	OFFSET MIN	OFFSET MAX
22.5	AG11.75X22.5	5/6	10/12/15	480.0	-80	+70.5
	AG13.00X22.5	6/6.6	10/12/15	480.0	-100	+88
	AG16.00X22.5	6/6.6	10/12/15	480.0	-169	+150
	AG20.00X22.5	6/6.6	10/12/15	480.0	-177	+165
	AG24.00X22.5	6/6.8	10/12/15	480.0	-212	+200
24.5	AG20.00X24.5	6	12	524.0	-154	+142
	AG24.00X24.5	6	12	524.0	-154	+142
	AG13.00X26.5	6	12/15	583.0	-111	+96
26.5	AG16.00X26.5	6	12/15	583.0	-137	+122.5
	AG20.00X26.5	6/6.6	12/15	583.0	-167	+152
	AG24.00X26.5	6/6.8	12/15	583.0	-202	+187
	AG26.00X26.5	6	12/15	583.0	-134	+178
	AG28.00X26.5	6/6.8	12/15	583.0	-211	+196
28.5	AG26.00X28.5	6.8	15	614.0	-192	+177
30.5	AG20.00X30.5	6/6.6	13/15	666.0	-183	+168
	AG24.00X30.5	6/7	13/15	666.0	-220	+205
	AG28.00X30.5	6.8	13/15	666.0	-220	+205

Angolo sede tallone: tutti i cerchi nella tabella hanno sede tallone inclinata di 15 gradi  
Hump: TH2B come soluzione standard per tutte le misure. TH2 su richiesta  
Knurling (zigrinatura) standard disponibile. Trelleborg High Knurling su richiesta

Rinforzo: opzione R1 per 22.5" e 24.5". R1/R2/R3 disponibile a partire da 26.5"  
Protezione valvola: V1/V3/V8 disponibile per tutte le taglie



# Cerchi implement

DIAMETRO [POLLICI]	DIMENSIONI DEL CERCHIO	SPESSORE DEL CANALE [MM]	SPESSORE DISCO [MM]	DIAMETRO INTERNO DEL CANALE	OFFSET MIN	OFFSET MAX	CONFIGURAZIONE REGISTRABILE	ADJUSTABLE
12	5JAX12	5°	2.5/3	5/6/8	253.4	-50	+44	
	7.00IX12	5°	3/4	5/6/8	253.4	-76	+68	
	8.50IX12	5°	3	5/6/8	253.4	-92	+86	
	10.5IX12	5°	3	5/6/8	253.4	-112	+106	
	10.50IX12	5°	3/4	5/6/8	253.4	-112	+106	
15	5JAX15	5°	4	5/6/8/10	317.2	-55	+48	
	6JAX15	5°	4	5/6/8/10	317.2	-68	+60	
	7JAX15	5°	4	5/6/8/10	317.2	-78	+72	
	6.00LBX15	5°	4	6/8/10	317.2	-67	+57	
	8.00LBX15	5°	4	6/8/10	317.2	-93	+85	
	10.00LBX15	5°	4	5/6/8/10	317.2	-114	+108	
15.3	9.00X15.3	5°	4/4.5	5/6/8/10	317.2	-101	+93	
15.5	AG8.00X15.5	15°	5	5/6/8/10	317.2	-83	+74	
	AG13.00X15.5	15°	4/5	5/6/8/10	317.2	-145	+135	
16	4.50KX16	5°	4	6/8	344.0	-50	+40	
	5.50KX16	5°	4	6/8	343.6	-53	+47	
	8.00WX16	5°	4/5	6/8	343.6	-83	+75	
	11X16	5°	4	6/8/10	334.6	-112	+104	
16.5	AG8.25X16.5	15°	4/5	6/8	343.6	-72	+64	
	AG9.75X16.5	15°	4/5	6/8	343.6	-90	+82	
17	13.00X17	5°	4/5	6/8/10/12	357.0	-138	+132	
	16.00X17	5°	5/6	6/8/10/12	357.0	-176	+168	
17.5	AG11.75X17.5	15°	5	8/10/12	326.0	-80	+70.5	
18	9X18	5°	4/5	10	389.0	-95	+85	√
	11X18	5°	5	10	389.0	-120	+110	
	13X18	5°	5	10	389.0	-145	+135	
20	W6X20	5°	4/5	8/9	449.0	-150	+140	
	9X20	5°	4/5	10	439.0	-90	+80	√
	11X20	5°	5	10	439.0	-120	+110	
	13X20	5°	5	10	439.0	-146	+136	

Hump: opzione H2 disponibile a partire da 17"

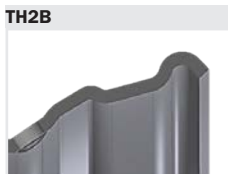
Rinforzo: opzione R1 disponibile

Protezione valvola: V8 disponibile per tutte le taglie

## GLOSSARIO

**Hump:** curvatura extra della superficie del canale, che aiuta a guidare a bassa pressione mantenendo il pneumatico in posizione. Trelleborg fornisce hump "H2" per agricoltura e humps "TH2" o "TH2B" per applicazioni forestali

TH2B

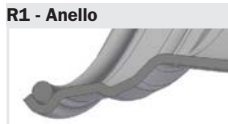


H2



**Rinforzi:** componenti aggiuntivi necessari per rinforzare le flange esterne del cerchio. Tre tipologie a seconda delle condizioni di lavoro:

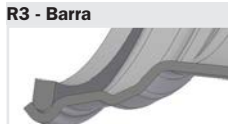
R1 - Anello



R2 - Scatola



R3 - Barra



**Protezioni per valvole:** componenti aggiuntivi necessari per proteggere la valvola in caso di rischio di danneggiamento. Tre tipi a seconda dell'applicazione e del rischio di impatto.

Tipo V1



Tipo V3



Tipo V8





# Cerchi LAT

DIAMETRO [POLLICI]	DIMENSIONI DEL CERCHIO	SPESSORE DEL CANALE [MM]	SPESSORE DISCO [MM]	CERCHIO SALDATO	CERCHIO IMBULLONATO	CERCHIO CON MOZZO INTEGRATO	CERCHIO CON FORO CENTRALE
3	1.50-3	2	4		•	•	
4	2.10-4	2/2.5	4/5		•	•	
	2.10X4	1/1.5	2/3	•		•	
	2.50C-4	3	6		•	•	
	2.50C-4	3	6		•		•
	2.75AX4	1.5	3	•		•	
	6.35-4D	2.5	5		•	•	
5	3.00AX5	1.5	3	•		•	
6	2.50AX6	2	4	•		•	
	2.50AX6	2	4	•			•
	2.50A-6	2	4		•		•
	3.00AX6	1.5	3	•		•	
	3.25A-6	3	6		•		•
	3.50A-6	3	6	•		•	
	3.50AX6	2	4	•			•
	4.50A-6	3	6		•	•	
	4.50AX6	2	4	•		•	
	4.50AX6	2	4	•			•
	4.50AX6	2	4	•			•
	7.00AX6	2	2	•		•	
	5.00X8	2/2.5	4/5	•			•
	5.375-8	2	4		•	•	
	5.375IX8	2/2.5	4/5	•		•	
	5.375IX8	2/2.5	4/5	•			•
	5.50AX8	2/2.5	4/5	•		•	
	5.50AX8	2/2.5	4/5	•			•
	5.50I-8	3	6		•		•
	5.70AX8	2	4	•			•
7.00IX8	2/2.5	4/5	•		•		
7.00IX8	3	6	•			•	
8.50IX8	2.5	5	•		•		
8.50IX8	2.5	5	•			•	
8	2.125-8	2	4		•		•
	2.125-8	2	4		•	•	
	2.50AX8	1.5/2	3/4	•		•	
	2.50AX8	2/3	4/6	•			•
	2.50C-8	4	8		•		•
	2.50CX8	2	4	•			•
	2.50CX8	2	4	•			•
	2.50X8	1/1.5	2/3	•		•	
	2.50X8	1.5	3	•			•
	3.00D-8	3	6		•	•	
	3.00D-8	2.5/3/4/5	5/6/8/10		•		•
	3.00DX8	2/2.5	4/5	•		•	
	3.00DX8	2/2.5	4/5	•			•
	3.75I-8	3/4/4.5/5	6/8/9/10		•		•
4.25I-8	5	10		•		•	
4.33R-8	4/5/6	8/10/12		•		•	
4.375AX8	2	4	•		•		
4.375AX8	2	4	•			•	

Angolo sede tallone: tutti i cerchi nella tabella hanno sede tallone inclinata di 5 gradi  
 Configurazione imbullonata per applicazioni industriali e agricole  
 Configurazione saldata solo per applicazioni agricole





# Cerchi LAT

DIAMETRO [POLLICI]	DIMENSIONI DEL CERCHIO	SPESSORE DEL CANALE [MM]	SPESSORE DISCO [MM]	CERCHIO SALDATO	CERCHIO IMBULLONATO	CERCHIO CON MOZZO INTEGRATO	CERCHIO CON FORO CENTRALE
9	4.00E-9	4	8		•	•	
	4.00E-9	4/4.5/5/6	8/9/10/12		•		•
	4.00EX9	2.5/3/4	5/6/8	•		•	
	4.00EX9	2.5/3	5/6	•			•
	6.00E-9	4.5	9		•		•
	3.50-10	2.5	5		•		•
	3.50BX10	2.5/3	5/6	•			•
	3.50X10	2.5	5	•		•	
	3.50X10	2.5/3	5/6	•			•
	5.00F-10	4.5/5/6	9/10/12		•		•
10	5.00IX10	3/4	7	•			•
	5.50F-10	4/5/6	8/10/12		•		•
	6.00F-10	6	12		•		•
	6.00IX10	2.5/3	5/6	•		•	
	6.00IX10	2.5/3	5/6	•			•
	6.75IX10	3	6	•			•
	7.00IX10	3/4	6/8	•			•
	8.25IX10	3/4	6/8	•			•
	8.50IX10	3/4	6/8	•			•
	9.00IX10	4	8	•			•
12	10.50IX10	4	8	•			•
	3.00DX12	2.5	5	•		•	
	3.00DX12	3	6	•			•
	3.165-12	6	12		•		•
	4.00X12	2.5	5	•		•	
	4.00X12	2.5	5	•			•
	4.25X12	3	6	•		•	
	4.25X12	3	6	•			•
	5.00S-12	6	12		•		•
	7.00I-12	3	6		•		•
12	7.00IX12	3/4	6/8	•			•
	7.00IX12	3/4	6/8	•		•	
	9.00X12	4	8	•		•	

Angolo sede tallone: tutti i cerchi nella tabella hanno sede tallone inclinata di 5 gradi  
 Configurazione imbullonata per applicazioni industriali e agricole  
 Configurazione saldata solo per applicazioni agricole



# Cerchi LAT

DIAMETRO [POLLICI]	DIMENSIONI DEL CERCHIO	SPESSORE DEL CANALE [MM]	SPESSORE DISCO [MM]	CERCHIO SALDATO	CERCHIO IMBULLONATO	CERCHIO CON MOZZO INTEGRATO	CERCHIO CON FORO CENTRALE
13	4.50JX13	3	9	•			•
14	5.50KX14	2.5	5	•		•	
	5.50KX14	3	6	•			•
14.5	AG6.75X14.5	3	6	•		•	
	AG6.75X14.5	4	8	•			•
15	3.00DX15	2.5	5	•			•
	4.00EX15	2.5	5	•		•	
	4.50EX15	2.5	5	•		•	
	4.50EX15	3	6	•			•
	4.50JX15	3	6	•		•	
16	9.00X15	3	3	•		•	
	4.00EX16	3	6	•			•
	9.00EX16	3	3	•		•	

Angolo della sede del tallone: cerchi nella tabella con sede del tallone conica di 5 gradi. Diametro 14.5" con sede del tallone conica di 15 gradi  
 Configurazione imbullonata per applicazioni industriali e agricole  
 Configurazione saldata solo per applicazioni agricole

## GLOSSARIO

### CERCHI SALDATI

Due metà del cerchio, simmetriche o asimmetriche, saldate insieme



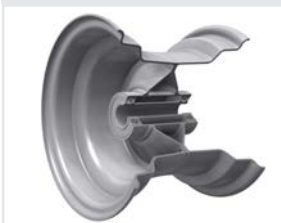
### CERCHI IMBULLONATI

Due metà del cerchio simmetriche imbullonate insieme.



### CERCHIO CON MOZZO INTEGRATO

Canale dropcentre (1 pezzo) o due metà scomponibili, saldati o imbullonati insieme, e un mozzo centrale integrato.



### CERCHIO CON FORO CENTRALE

Canale dropcentre (1 pezzo) o due metà scomponibili, saldati o imbullonati insieme, e un disco con foro centrale.



# Informazioni tecniche sui cerchi

## Confronto tra sede del tallone conica di 5 gradi e di 15 gradi

La sede tallone è la superficie conica del canale dove si appoggiano i talloni degli pneumatici.



## Confronto tra profilo del cerchio simmetrico e asimmetrico

Il profilo del cerchio è l'interfaccia con il pneumatico ed è standardizzato da ETRTO (European Tyre and Rim Technical Organization).

### PROFILI SIMMETRICI DEL CERCHIO



PROFILO DEL CERCHIO W



PROFILO DEL CERCHIO TW



CERCHIO SCOMPONIBILE IMBULLONATO



CERCHIO SCOMPONIBILE SALDATO

### PROFILO DEL CERCHIO ASIMMETRICO



PROFILO DEL CERCHIO DW



PROFILO CERCHIO DROPCENTRE AG



PROFILO CERCHIO DROPCENTRE STANDARD



PROFILO DEL CERCHIO MW



Trelleborg è leader mondiale nello sviluppo di soluzioni polimeriche avanzate che ammortizzano, sigillano e proteggono in ambienti ad alta criticità. Le sue soluzioni innovative sono sinonimo di alte prestazioni e sostenibilità per i clienti. Il Gruppo Trelleborg ha una presenza locale in oltre 50 Paesi in tutto il Mondo.

[WWW.TRELLEBORG.COM/WHEELS](http://WWW.TRELLEBORG.COM/WHEELS)



[facebook.com/TrelleborgAgri](https://facebook.com/TrelleborgAgri)  
[twitter.com/TrelleborgWheel](https://twitter.com/TrelleborgWheel)  
[youtube.com/TrelleborgAgri](https://youtube.com/TrelleborgAgri)  
[flickr.com/TrelleborgAgri](https://flickr.com/TrelleborgAgri)  
[linkedin.com/company/trelleborgwheelsystems](https://linkedin.com/company/trelleborgwheelsystems)  
[instagram.com/TrelleborgAgri](https://instagram.com/TrelleborgAgri)



Trelleborg Wheel Systems Italia S.p.A.  
Sede Legale e Amministrativa: Via Nazionale Tiburtina, 143 - 00010 Villa Adriana (Roma)  
Direzione Commerciale: Via Giovanni Gentile, 3 - 20157 Milano  
Tel. 02 66039.000 - Fax 02 66039.331  
[www.trelleborg.com/wheels/it](http://www.trelleborg.com/wheels/it)