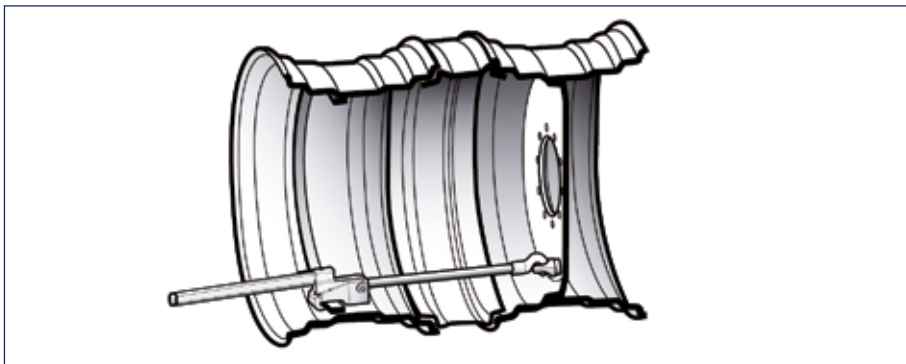


DU0500

Sistema di montaggio duale.



Vantaggi

- Un unico fornitore per il pacchetto completo
- Sistema duale pneumatico-ruota
- Manutenzione semplice, assistenza semplice
- Il trattore non richiede nessuna modifica
- Facile da montare e smontare
- Cerchio e tamburo applicati per una facile movimentazione
- Distanza personalizzata tra le ruote

THK

Trelleborg High Knurling - THK permette ai trattori di ultima generazione di trasmettere al suolo la massima potenza, aumentandone efficienza e produttività. THK, insieme ai pneumatici Trelleborg Extra Large, rappresenta la soluzione ideale per rispondere alle esigenze dell'agricoltura moderna.

L'altezza del profilo del knurling (zigrinatura) permette il massimo rendimento nella trasmissione delle potenze alle coppie più elevate. La parte interna del cerchio, rifinita con vernice antiscivolo, migliora la tenuta del tallone del pneumatico all'interno della sua sede, evitando lo slittamento del pneumatico sul cerchio.

