



Trelleborg is een wereldwijde marktleider op het gebied van polymeeroplossingen die bedrijfskritische toepassingen in veeleisende omgevingen afdichten, afdekken en beschermen. Onze innovatieve technische oplossingen versnellen de prestaties bij klanten op een duurzame manier. De Trelleborg Groep is aanwezig in meer dan 40 landen over de hele wereld.



Echte Innovatie
Echte Waarde

WWW.TRELLEBORG.COM/WHEELSYSTEMS



Altijd alles onder controle



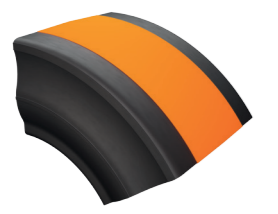
NIEUWE BAND



33% VERSLETEN



66% VERSLETEN



100 UUR RESTERENDE LEVENSDUUR VAN DE BAND

Weten wanneer industriële volrubberbanden vervangen moeten worden is van cruciaal belang. Als de volrubberbanden te vroeg vervangen worden, loopt u het risico onnodige kosten te maken. Als u ze te laat vervangt, brengt u de veiligheid van de machine en de chauffeur in gevaar.

Trelleborg Wheel Systems heeft een innovatie ontwikkeld voor ons assortiment hoogwaardige banden die de heftruckchauffeur en wagenparkbeheerders met 100% nauwkeurigheid laat weten wanneer banden vervangen moeten

MAXIMAAL WAAR VOOR UW GELD, MAXIMAAL PRODUCTIEVE TIJD

Meestal worden industriële volrubberbanden vervangen met nog 25% resterende levensduur, omdat richtlijnen met betrekking tot de veiligheid van industriële volrubberbanden niet goed bekend zijn. Kiezen voor Pit Stop Line volrubberbanden betekent dat u altijd maximaal waar voor uw geld krijgt. Door volrubberbanden nooit te vroeg te vervangen, kunnen de kosten tijdens een

worden: Deze innovatie hebben we "Pit Stop Line" genoemd.

Pit Stop Line is eenvoudig: Naarmate de banden slijten verschijnt een zeer goed zichtbare oranje streep op het oppervlak van de band. Daarmee wordt aangegeven dat vervangende banden besteld en een tijdstip ingepland moet worden voor het verwisselen van de banden. Wanneer deze Pit Stop Line op een band verschijnt, heeft de band een resterende levensduur van nog ongeveer 100 uur. Dit houdt in dat de vervangende banden niet direct maar op een geschikt moment gemonteerd kunnen worden.

standaard lease van 5 jaar tot wel 20% verminderd worden*.

Te vroeg vervangen van volrubberbanden betekent ook dat heftrucks onnodig buiten gebruik gesteld worden. Dit leidt tot mogelijk hogere productiekosten in een drukke fabriek of magazijn. Kiezen voor Pit Stop Line volrubberbanden zorgt voor minder stilstand van belangrijke machines.

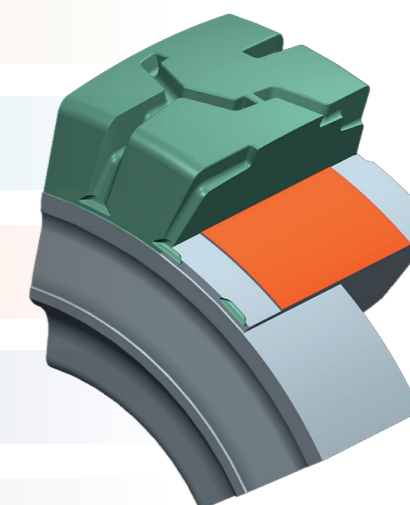
*gebaseerd op 2 banden per jaar

Meerwaarde

Kiezen voor Pit Stop Line volrubberbanden heeft nog meer voordelen. Meer dan de toonaangevende prestaties die u van Trelleborg kunt verwachten en meer dan het garanderen van maximaal waar voor uw geld en het voorkomen van onnodige stilstand. Naast dit alles verbeteren Pit Stop Line-bandens de veiligheid, bevorderen ze duurzaamheid en vereenvoudigen ze het vervangen van banden:

5 GOEDE REDENEN OM TE KIEZEN VOOR PIT STOP LINE:

- € LAGERE KOSTEN EN MAXIMAAL WAAR VOOR UW GELD
- VERHOOGT DE PRODUCTIVITEIT EN GEEFT EEN MAXIMAAL RENDEMENT
- VERHOOGT DE VEILIGHEID VAN DE MACHINE EN CHAUFFEUR
- POSITIEF EFFECT OP HET MILIEU EN AFVAL
- MINDER STRESS BIJ HET PLANNEN VAN HET VERVANGEN VAN DE VOLRUBBERBANDEN



Trelleborg Elite XP en Trelleborg Monarch M2 hoogwaardige band met nieuwe Pit Stop Line-functie (picture)



GEEN KOSTEN VOOR TE VROEGE VERVANGING VAN BANDEN MEER

Kiezen voor Pit Stop Line betekent dat u een volrubberband voor zijn volledige levensduur gebruikt, en kan het aantal bandenwissels met wel 20% verminderen.

